

# SALEUSE PORTÉE POUR TRACTEUR ANTARTIK

530



665



## CARACTÉRISTIQUES

---

*Compatible avec les tracteurs de catégorie 1 à 3 grâce à son accrochage 3 points.*

### CHÂSSIS :

- **Matériaux :**
    - Châssis en acier peint époxy
    - Disque et limiteur d'épandage en acier inox
  - **Cardan :**
    - Longueur 600mm
    - Fourni de série
- 

### TRÉMIE :

- **Matériaux :**
    - Acier inox avec grille de protection
  - **Épaisseur :**
    - 20/10ème de mm
  - **Produits admissibles :**
    - Sel, sable, granula, engrais, absorbant
    - Utiliser du sel sec, norme NF EN 16-811-11 (taux d'humidité ≤ 0,6%)
  - **Charge maximum :**
    - Modèle 530 : 740kg
    - Modèle 665 : 930kg
  - **Réglage épandage :**
    - Commande hydraulique d'ouverture de trappe
    - Trémie avec régulateurs de débit
    - Limiteur réglable en hauteur
  - **Zone d'épandage :**
    - 3 zones (centre, droite et gauche)
  - **Largeur d'épandage :**
    - Jusqu'à 8m
- 

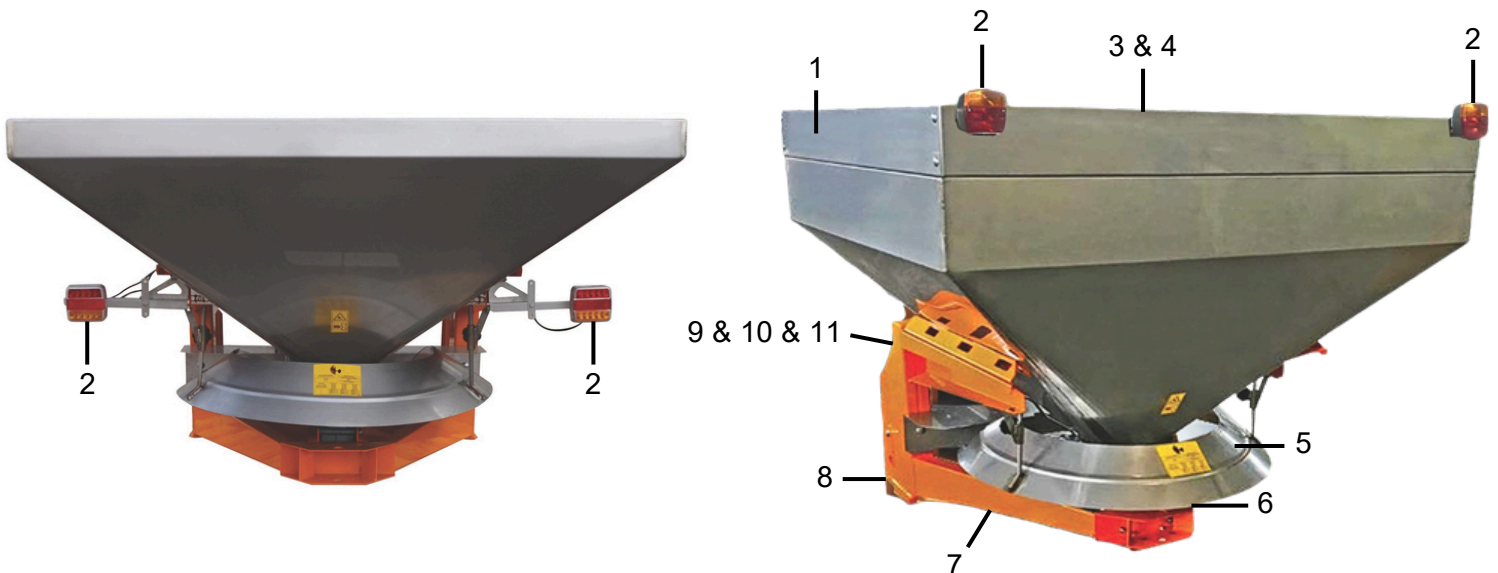
### ENSEMBLE :

- **Manipulable en charge :**
  - Oui
- **Usage :**
  - Respecter les vitesses maximums et le Code de la route
- **Conseil de stockage :**
  - À l'intérieur ou à l'extérieur
  - Rincer à grandes eaux et sécher après chaque utilisation
  - Option bâche de trémie

## CARACTÉRISTIQUES

Modèle	Dimensions			Poids
	Longueur	Largeur	Hauteur	
530	150cm	118cm	120cm	190kg
665	150cm	118cm	137cm	207kg

## ILLUSTRATIONS



- 1) Trémie en acier inox
- 2) Kit de signalisation arrière LED
- 3) Agitateur spécial pour sel et sable
- 4) Grille de protection trémie
- 5) Limiteur d'épandage en acier inox et réglable en hauteur
- 6) Disque d'épandage en acier inox
- 7) Châssis en acier peint époxy
- 8) Accrochage 3 points pour tracteurs catégorie 1, 2 et 3
- 9) Cardan
- 10) Commande hydraulique d'ouverture de trappe trémie
- 11) Accouplement cardan