

# SALEUSE KEBEK



## CARACTÉRISTIQUES

### Structure

- Trémie en acier inoxydable 20/10, peinture au choix
- Capacités disponibles : 400 à 1000 litres
- Bâti et charpente en acier inoxydable 20/10 peints
- Dôme de décharge en inox
- Crible en acier galvanisé à chaud
- Poids à vide : 440 kg

### Ensemble arrière de projection

- Disque d'épandage et basculeur en inox
- Extraction par vis sans fin en fond de trémie
- Auget de vis rallongé pour positionnement optimal sur le porteur
- Système d'épandage centrifuge
- Réglage de la hauteur d'épandage
- Réglage manuel d'asymétrie
- Ensemble basculant pour stockage au sol ou vidange de la trémie à l'arrêt

### Moteur thermique

- Essence monocylindre 4 temps VANGUARD Briggs & Stratton
- Puissance : 13 HP
- Cylindrée : 391 cm<sup>3</sup>
- Refroidissement par air
- Lubrification par barbotage avec sécurité niveau d'huile
- Démarrage électrique en cabine
- Alternateur et batterie autonomes
- Réservoir carburant 7,9 litres
- Echappement Super Low Tone avec grille de protection

### Commande en cabine

- Marche/arrêt moteur auxiliaire essence
- Débrayage de la saleuse
- Réglage de la largeur d'épandage
- Réglage du dosage
- Commande du phare de travail
- Commande de la signalisation lumineuse

### Signalisation

- 1 gyrophare orange
- 1 phare de travail arrière
- 1 bande rétro-réfléchissante ZEBRA 850 x 280 mm Classe II

### Kit d'installation

- Positionneurs pour benne
- Sangles d'arrimage
- Passe-cloison à poser par le client

### Béquilles

- Béquilles à manivelle en acier peint pour la pose et la dépose de la saleuse

**Saleuse thermique fonctionnant en 12 Volts, autonome avec batterie sans raccordement sur le porteur**

## ÉQUIPEMENTS OPTIONNELS



Berce classe 1

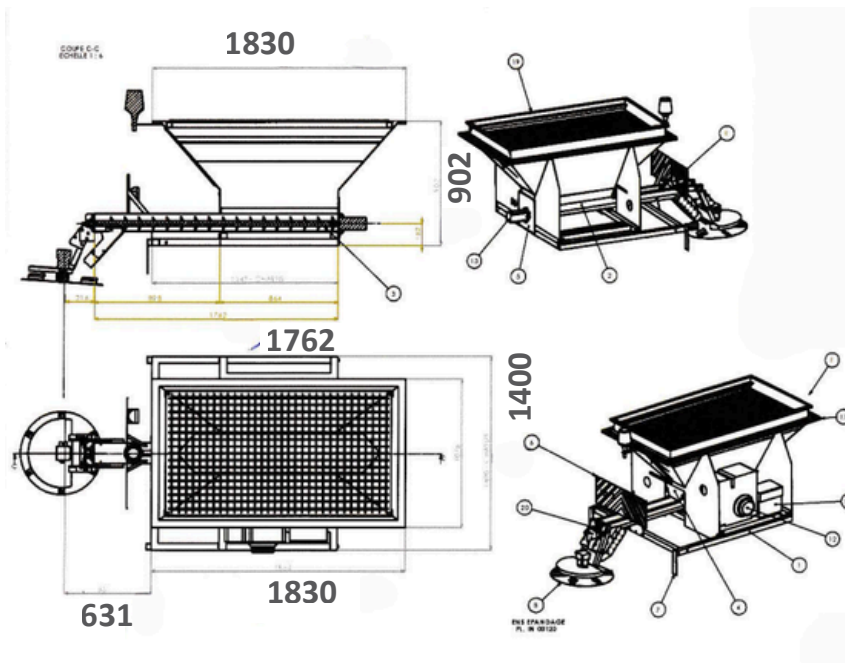


Capotage



Béquilles à manivelles

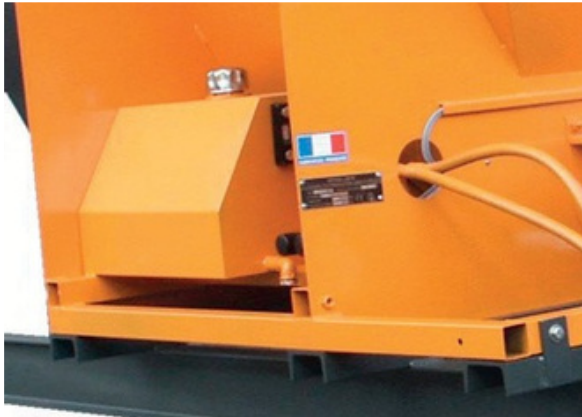
## DIMENSIONS



## POINTS FORTS

- Autonomie totale (batterie + alternateur intégrés)
- Distribution homogène et réglable
- Structure 100% inox haute résistance
- Débrayage simultané vis + disque
- Compatible véhicules utilitaires légers
- Commande ergonomique et sécurisée en cabine
- Entretien facilité
- Haute fiabilité en conditions hivernales

## ILLUSTRATIONS



Ensemble hydraulique réservoir et distributeur



Moteur thermique



Boîtier de commande



Ensemble arrière de projection en inox

